



**3100 PSI Pressure Washer  
Model No. PS80945A  
Replacement Parts List**

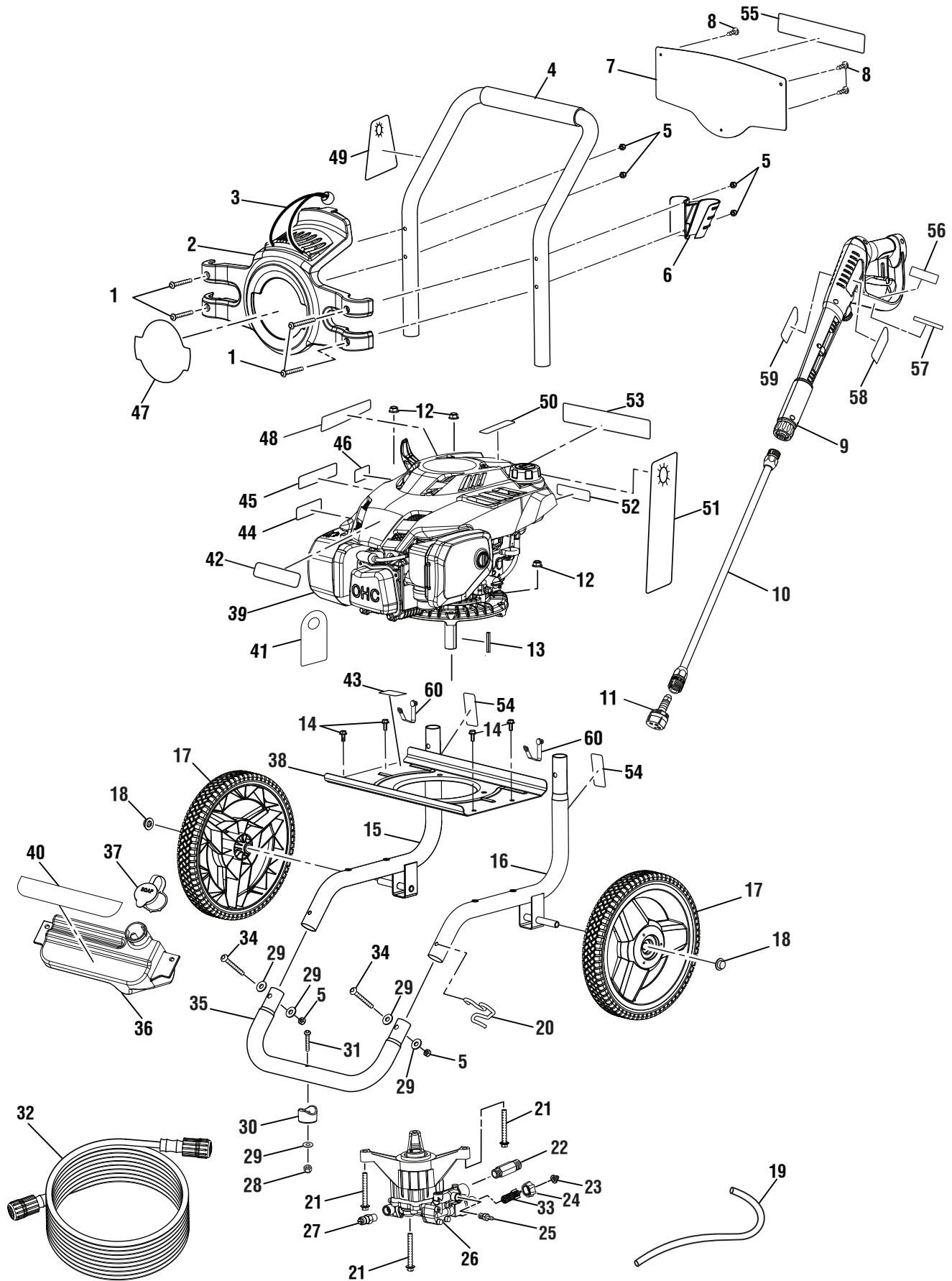
**3100 PSI Lavadora a presión con motor  
Modelo núm. PS80945A  
Lista de piezas de repuesto**

**OWT INDUSTRIES, INC.**

P.O. Box 35, Highway 8  
Pickens, SC 29671 USA  
1-877-617-3501

[www.powerstroketools.com](http://www.powerstroketools.com)

POWER STROKE PRESSURE WASHER MODEL NO. PS80945A



## POWER STROKE PRESSURE WASHER MODEL NO. PS80945A

The model number will be found on a label attached to the engine plate. Always mention the model number in all correspondence regarding your **PRESSURE WASHER** or when ordering replacement parts.

KEY PART NO. NUMBER DESCRIPTION	QTY	KEY PART NO. NUMBER DESCRIPTION	QTY
1 661503016 Screw (M6 x 48 mm, T30 Torx Hd.) .....	4	32 308835066 Hose (25 ft., 3100 psi) .....	1
2 310673016 Hose and Nozzle Holder Assembly .....	1	33 525540001 Water Inlet Filter.....	1
3 900333015 Wire Tie.....	1	34 661834002 Bolt (M6 x 55 mm, T30 Torx Hd.)... 2	2
4 308638042 Handle w/Foam .....	1	35 310742011 Front Frame .....	1
5 678610006 Lock Nut (M6) .....	6	36 580875008 Soap Tank.....	1
6 519313007 Wand Holder.....	1	37 310650004 Soap Tank Cap .....	1
7 524408014 Instruction Panel.....	1	38 638662027 Engine Plate.....	1
8 660923016 Screw (#6-20 x 3/8 in., T10 Torx Pan Hd.).....	3	39 Note A Engine (Subaru EA190).....	1
9 308760028 Trigger Handle Assembly.....	1	40 941608004 Soap Dilution Label .....	1
10 308506006 Spray Wand Assembly .....	1	41 940889002 Dipstick Hang tag .....	1
11 310448006 Nozzle.....	1	42 940608010 Subaru Label .....	1
12 678774002 Flange Nut (M8 x 1.25) .....	3	43 940871002 Engine Oil Fill Label .....	1
13 678041006 Output Shaft Key (35 mm).....	1	44 940947006 Combustion Label .....	1
14 661505020 Bolt (M6 x 16 mm, Flange Hex Hd.).....	4	45 940680040 Hot Surface Label.....	1
15 310704013 Main Frame Assembly (RH).....	1	46 940517009 Lubricant Label.....	1
16 310703012 Main Frame Assembly (LF) .....	1	47 940779081 Performance Label .....	1
17 308451039 Wheel.....	2	48 941613005 Pressure Release Label.....	1
18 679957001 Push Cap Nut (1/2 in.) .....	2	49 941609001 5- In- 1 Nozzle Hangtag .....	1
19 570728006 Chemical Siphon Tube .....	1	50 940873007 E85 Label.....	1
20 678243014 Lower Wand Holder.....	1	51 940971055 Danger Hangtag .....	1
21 660962003 Bolt (M8 x 60 mm, Flange Hd.).....	3	52 940899003 Gas Only Label .....	1
22 308862003 Outlet Tube .....	1	53 940971069 Danger Label .....	1
23 561404003 Inlet Filter Rubber Washer .....	1	54 941531065 Data Label .....	2
24 308861003 Inlet Tube .....	1	55 524408010 Quick Start Panel.....	1
25 308452002 Detergent Suction Kit .....	1	56 940654089 Label (Trigger Handle Warning, French & Spanish) .....	1
26 308653059 Pump .....	1	57 940786020 Label (Trigger Handle Specifications).....	1
27 678169004 Thermal Release Valve .....	1	58 940654083 Label (Trigger Handle Warning) .....	1
28 678016006 Lock Nut (1/4-20).....	1	59 940786024 Label (Trigger Handle Logo) .....	1
29 638128004 Washer (1/4 in.).....	5	60 308421004 Handle Spring Clip .....	1
30 570554002 Wear Pad .....	1		
31 661501001 Screw (1/4-20 x 1.85 in., T30 Torx Hd.) .....	1	<b>Not Shown:</b>	
		990000581 Operator's Manual	
		990000582 Quick Start Guide	

**NOTE A:** OWT Industries, Inc., will not provide engines as replacement parts. Engines are covered through the engine manufacturer's warranty. Consult the accompanying engine manual or contact our service department for assistance.

## LAVADORA A PRESIÓN POWER STORKE MODELO NÚM. PS80945A

El número de modelo se encuentra en motor. Siempre mencione el número placa del modelo en toda correspondencia relacionada con el **LAVADORA DE PRESIÓN** o al hacer pedidos de piezas de repuesto.

REF. N/P	DESCRIPCIÓN	CANT.	REF N/P	DESCRIPCIÓN	CANT.
1	661503015 Tornillo (M6 x 48 mm, cab. T30 Torx).....	4	32	308835066 Manguera [25 pies, 3 100 psi] ) .....	1
2	310673016 conjunto de soporte para boquillas y manguera.....	1	33	525540001 Filtro de la entrada de agua.....	1
3	900333015 Amarre de alambre .....	1	34	661834002 Perno (M6 x 55 mm, T30 cabeza de torx).....	2
4	308638042 Mango con goma espuma.....	1	35	310742011 Armazón delantero .....	1
5	678610006 Contratuerca (M6).....	6	36	580875008 Tanque de jabón .....	1
6	519313007 Soporte del rociador.....	1	37	310650004 Tapa de tanque de jabón.....	1
7	524408014 Instrucciones cubierta .....	1	38	638662027 Placa de motor .....	1
8	660923016 Tornillo (#6-20 x 3/8 plug., T10 cab. tronc. Torx).....	3	39	Nota A Motor (Subaru GCV190).....	1
9	308760028 Conjunto de mango del gatillo.....	1	40	941608004 Etiqueta de jabón de diluir .....	1
10	308506006 Ensemble de lance de pulvérisation..	1	41	940889002 Varilla de nivel etiqueta colgante .....	1
11	310448006 Boquilla.....	1	42	940608010 Subaru etiqueta .....	1
12	678774002 Tuerca de brida (M8 x 1,25).....	3	43	940871002 Etiqueta de aceite para motorl .....	1
13	678041006 Llave del eje de salida (35 mm) .....	1	44	940947006 Etiqueta de combustión.....	1
14	661505020 Perno (M6 x 16 mm, cabeza hexagonal de brida.).....	4	45	940680040 Etiqueta superficial caliente.....	1
15	310704013 Montaje del armazón principal (RH) ..	1	46	940517009 Etiqueta de lubricante.....	1
16	310703012 Montaje del armazón principal (LF) ...	1	47	940779081 Etiqueta de rendimiento.....	1
17	308451039 Rueda .....	2	48	941613005 Etiqueta de rendimiento.....	1
18	679957001 Empuje tuerca ciega (1/2 pulg).....	1	49	941609001 Boquilla etiqueta colgante 5- In- 1 ....	1
19	570728006 Filtro de sifón químico.....	1	50	940873007 Etiqueta de e85.....	1
20	678243014 Soporte del rociador inferior.....	1	51	940971055 Etiqueta colgada del peligro .....	1
21	660962003 Perno (M8 x 60 mm, cab. de brida)....	3	52	940899003 Etiqueta de sólo gasolina .....	1
22	308862003 Tubo de tornacorriente .....	1	53	940971069 Etiqueta de peligro.....	1
23	308662001 Pantalla del filtro (entrada de la bomba).....	1	54	941531065 Etiqueta de datos .....	2
24	308861003 Tubo de salida .....	1	55	524408010 Cubierta de arranque rapido .....	1
25	308452002 Juego para la succión de detergente	1	56	940654089 Etiqueta (avertissement de poignée de gâchette la français et espagnol) ..	1
26	308653059 Bomba .....	1	57	940786020 Etiqueta (spécifications de poignée de gâchette).....	1
27	678169004 Válvula de descarga térmica.....	1	58	940654083 Etiqueta (avertissement de poignée de gâchette).....	1
28	678016006 Contratuerca (1/4-20) .....	1	59	940786024 Etiqueta (logo de poignée de gâchette).....	1
29	638128004 Arandela (1/4 plug.).....	5	60	308421004 Mango sujetador de resorte .....	1
30	570554002 almohadilla de desgaste.....	1	<b>No se ilustra:</b>		
31	661501001 Tornillo (1/4-20 x 1.85 plug., T30 cabeza de torx) .....	1	990000581	Manual del operador	
			990000582	Guía inicial rápida	

**NOTA A:** OWT Industries, Inc., no proporcionará los motores como repuestos. Los motores están cubiertos por medio de la garantía del fabricante del motor. Consulte el manual adjunto del motor o comuníquese con nuestro departamento de servicio para recibir ayuda al respecto.

**OWT INDUSTRIES, INC.**

P.O. Box 35, Highway 8  
Pickens, SC 29671 USA  
1-877-617-3501  
[www.powerstrokertools.com](http://www.powerstrokertools.com)